

尊敬的顾客

感谢您购买本公司 XC-II-5kVA 操作箱。在您初次使用该仪器前，请您详细地阅读本使用说明书，将可帮助您熟练地使用本仪器。



我们的宗旨是不断地改进和完善公司的产品，因此您所使用的仪器可能与使用说明书有少许的差别。如果有改动的话，我们会用附页方式告知，敬请谅解！您有不清楚之处，请与公司售后服务部联络，我们定会满足您的要求。



由于输入输出端子、测试柱等均有可能带电压，您在插拔测试线、电源插座时，会产生电火花，小心电击，避免触电危险，注意人身安全！

慎重保证

本公司生产的产品，在发货之日起三个月内，如产品出现缺陷，实行包换。三年（包括三年）内如产品出现缺陷，实行免费维修。三年以上如产品出现缺陷，实行有偿终身维修。

安全要求

请阅读下列安全注意事项，以免人身伤害，并防止本产品或与其相连接的任何其它产品受到损坏。为了避免可能发生的危险，本产品只可在规定的范围内使用。

只有合格的技术人员才可执行维修。

一防止火灾或人身伤害

使用适当的电源线。只可使用本产品专用、并且符合本产品规格的电源线。

正确地连接和断开。当测试导线与带电端子连接时，请勿随意连接或断开测试导线。

产品接地。本产品除通过电源线接地导线接地外，产品外壳的接地柱必须接地。为了防止电击，接地导体必须与地面相连。在与本产品输入或输出终端连接前，应确保本产品已正确接地。

注意所有终端的额定值。为了防止火灾或电击危险，请注意本产品的所有额定值和标记。在对本产品进行连接之前，请阅读本产品使用说明书，以便进一步了解有关额定值的信息。

- **请勿在无仪器盖板时操作。**如盖板或面板已卸下，请勿操作本产品。
- **使用适当的保险丝。**只可使用符合本产品规定类型和额定值的保险丝。
- **避免接触裸露电路和带电金属。**产品有电时，请勿触摸裸露的接点和部位。
- **在有可疑的故障时，请勿操作。**如怀疑本产品有损坏，请本公司维修人员进

行检查，切勿继续操作。

- 请勿在潮湿环境下操作。
- 请勿在易爆环境中操作。
- 保持产品表面清洁和干燥。

一安全术语

警告：警告字句指出可能造成人身伤亡的状况或做法。

小心：小心字句指出可能造成本产品或其它财产损坏的状况或做法。

目 录

一、概述	5
二、产品特点	5
三、设备组成	6
四、技术指标	8
五、接线及工作原理	10
六、操作要点	14
七、面板功能说明	14
八、软件使用说明	16
七、产品维护	21
八、注意事项	22

一、概述

ZYD 系列智能耐压试验装置是根据国家最新电力行业标准而设计的、性能先进的智能型耐压试验设备，用于对各种电器产品、电气元件、绝缘材料等进行规定电压下的绝缘强度试验，以考核产品的绝缘水平，发现被试品的绝缘缺陷，衡量过电压的能力。广泛应用于电工制造部门、电力运行部门、科研单位和高等院校。

二、产品特点

1. 320×240 液晶显示器、高速热敏打印机。
2. 高压电压、高压电流、低压电压、低压电流 4 路测量方式，高精度传感器和高性能 14 位 AD 采集芯片。
3. 人机对话全键盘操作方式，智能化工作全过程，任选自动方式和手动方式。
4. 实时显示高压电压、高压电流、低压电压、低压电流，时间及耐压结果，显示直观明了。
5. 完善的过压、过流保护，任意设定输出电压、高压电流上限、低压电流上限和计时时间。
6. 具有回零检测功能，回零确定后才可进行试验，安全可靠。
7. 具有绝缘电阻测试功能，直接反映被试品绝缘强度。
8. 逼近式调压算法，到达设定电压后自动耐压计时，计时结束后自动降压回零。
9. 超过设定高压电流或低压电流时自动切断电压输出，降压回零，并发生声光报警。
10. 精良的软硬件抗干扰设计，多种抗干扰手段，适应恶劣电磁环境。
11. 自动错误诊断，易于发现和解决问题。
12. 可选配无线遥控控制功能、远程通信、门联锁警灯警铃、外接分压器校验接口等。

三、设备组成

1、选型配置

标准配置	<input type="checkbox"/> 分体式	操作部分： <input type="checkbox"/> 箱式(不大于 5kVA) / <input type="checkbox"/> 台式 容量：____kVA (小于 200kVA) 输入： <input type="checkbox"/> AC220V / <input type="checkbox"/> AC380V	试验变压器： <input type="checkbox"/> 交流 / <input type="checkbox"/> 交直流 <input type="checkbox"/> 油变 / <input type="checkbox"/> 干变 / <input type="checkbox"/> 气变 容量：____kVA (小于 200kVA) 输出：AC__kV(小于 300kVA)
	<input type="checkbox"/> 一体式	<input type="checkbox"/> 箱式 (不大于 20kV) / <input type="checkbox"/> 台式(不大于 30kV) 容量：____ kVA(小于 300kVA) 输入： <input type="checkbox"/> AC220V / <input type="checkbox"/> AC380V	输出：AC____kV(不大于 30kV)
客户选配	<input type="checkbox"/> 标准高压分压器		
	<input type="checkbox"/> 保护球隙		
	<input type="checkbox"/> 直流微安表		
	<input type="checkbox"/> 放电棒		
	<input type="checkbox"/> 保护水阻		
	<input type="checkbox"/> 高压滤波电容		
	其它：		

2、对应实物

 <p>控制箱油浸式变压器一套</p>	 <p>控制台油浸式变压器一套</p>	
 <p>控制箱</p>	 <p>控制台</p>	
 <p>油变</p>	 <p>气变</p>	 <p>干变</p>

四、技术指标

1、使用条件:

(1) 工作场所应无严重影响绝缘的气体、蒸汽、化学性尘埃及其它爆炸性和腐蚀性介质。

(2) 环境温度 $-20\sim+50^{\circ}\text{C}$

(3) 环境湿度 $\leq 85\% \text{ RH}$ (无凝结水)

2、控制箱(台)参数: (常规参数见下表)

(1) 计时范围: 0-999S

(3) 电压精度 $\leq 1.5\% \pm 1$ 个字(F.S)

(4) 电流精度 $\leq 1.5\% \pm 1$ 个字(F.S)

规格	容量	输入电源			输出电压		重量 (kg)
		相数	(V)	(A)	(V)	(A)	
2/220	2	1	220	10	0-250	8	14
3/220	3	1	220	15	0-250	12	16
5/220	5	1	220	25	0-250	20	18
10/220	10	1	220	50	0-250	40	80
15/380	15	2	380	37.5	0-430	34.8	90
20/380	20	2	380	50	0-430	46.5	100
25/380	25	2	380	62.5	0-430	58.1	120
30/380	30	2	380	75	0-430	69.7	140
50/380	50	2	380	125	0-430	116.2	160
100/380	100	2	380	250	0-430	232.5	250

说明: 如有特殊参数要求, 可按用户的技术参数进行设计制作。

3、试验变压器参数：（常规参数见下表）

规格	容量 kV A	低压侧		高压侧		高压侧(交直 流变压器)		测量 变比	60 分钟 温升 ℃	阻 抗 电 压 %	空 载 电 流 %	质量 kg
		电 压 V	电 流 A	交流输出		直流输出						
				电压 kV	电流	电压 kV	电流					
1.5/5 0	1.5	20 0	7.5	50	30	70	21.4	500	50	10	<4	19.5
3/50	3	20 0	15	50	60	70	42.9	500	50	10	<4	27
5/50	5	20 0	25	50	100	70	71.4	500	50	10	<4	52
10/50	10	20 0	50	50	200	70	142.9	500	50	10	<4	80
15/50	15	40 0	37.5	50	300	70	214.3	500	50	8	<4	120
20/50	20	40 0	50	50	400	70	285.7	500	50	8	<4	140
30/50	30	40 0	75	50	600	70	428.6	500	50	8	<4	155
50/50	50	40 0	125	50	1000	70	714.3	500	50	8	<4	184
10/10 0	10	20 0	50	100	100	140	71.4	1000	50	10	<4	135
15/10 0	15	40 0	37.5	100	150	140	107.1	1000	50	8	<4	150
20/10 0	20	40 0	50	100	200	140	142.9	1000	50	8	<4	215

30/10 0	30	40 0	75	100	300	140	214.3	1000	50	8	<4	250
50/10 0	50	40 0	125	100	500	140	357.1	1000	50	8	<4	290
10/15 0	10	20 0	50	100	66.7	140	47.6	1500	50	10	<4	180
15/15 0	15	40 0	37. 5	150	100	210	71.4	1500	50	8	<4	200
20/15 0	30	40 0	50	150	133. 3	210	95.2	1500	50	8	<4	220
30/15 0	30	40 0	75	150	200	210	142.9	1500	50	8	<4	280
50/15 0	50	40 0	125	150	333. 3	210	238.1	1500	50	8	<4	340

说明：如有特殊参数要求，可按用户的技术参数进行设计制作。

上表的重量以油浸式试验变压器为例，干式试验变压器和充气式试验变压器稍有不同。

五、接线及工作原理

1、调压部分接线及原理

调压部分由控制部分和试验变压器组成。控制部分是由接触式调压器、单片机控制系统、液晶、打印机、信号测量、电路保护组成。试验变压器由低压绕组、高压绕组、仪表绕组三部分组成。

试验变压器为交直流两用时，试验变压器配置了高压硅堆（油变、气变为内置，干变为外置），高压可输出交流和直流。输出交流时，要求接入短路杆（油变、气变）或去掉外置硅堆（干变）；输出直流时，要求拧出短路杆（油变、气变）或加上外置硅堆（干变）

通过接入工频电源，调节调压器，以获得所需要的试验高压电压值。其工作

原理见图 1:

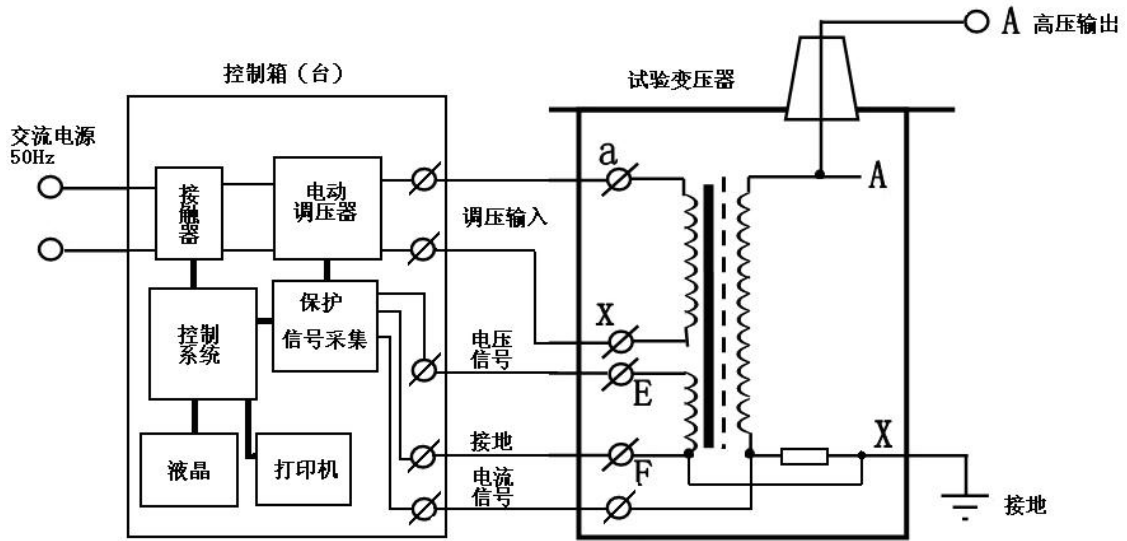


图 1 调压工作原理

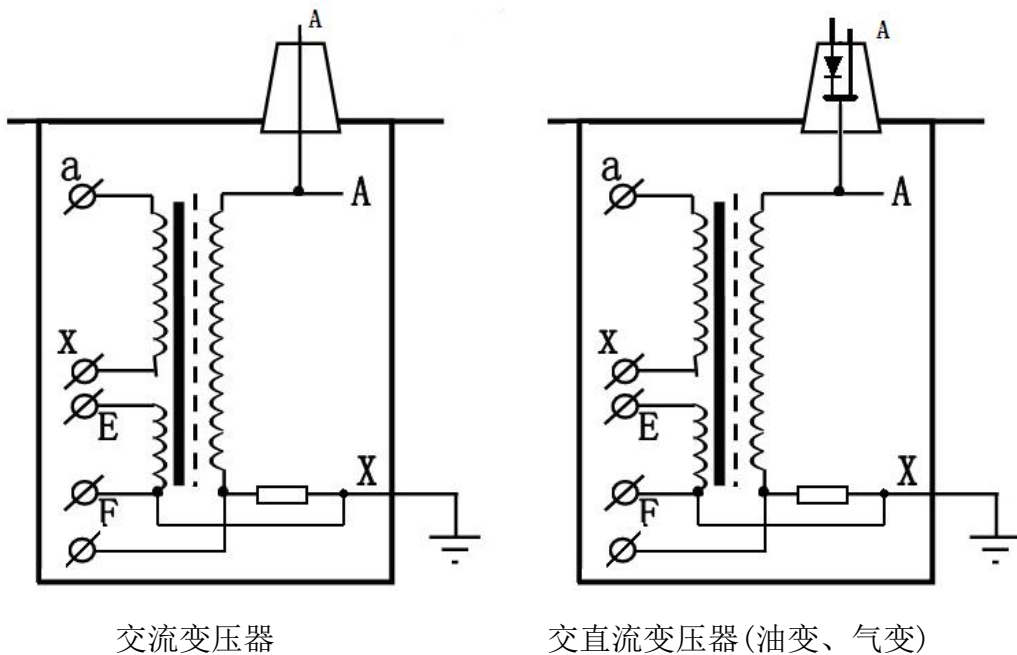


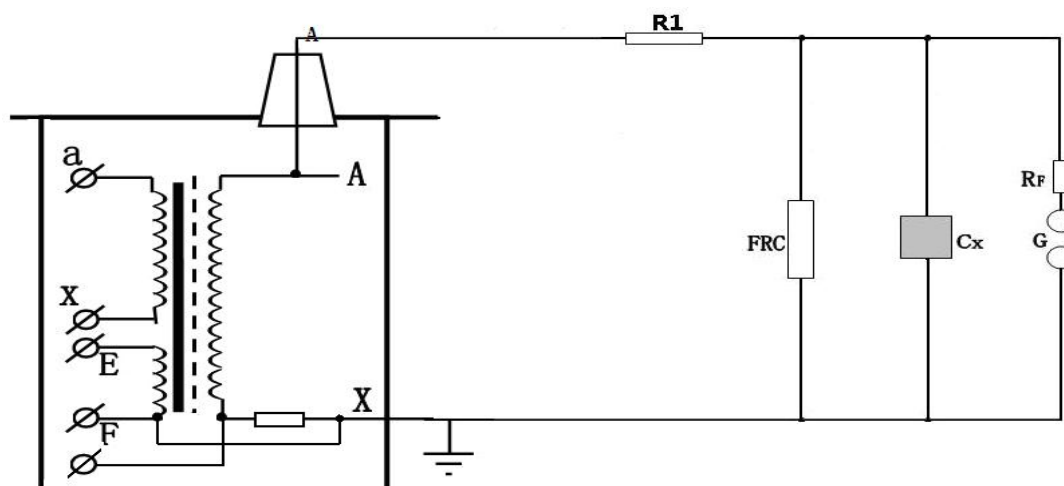
图 2 变压器原理示意图

2、试验部分接线及原理

做耐压试验时，控制部分、变压器的接地端及高压尾必须可靠接地。有条件的情况下，做工频耐压试验请加上限流电阻、标准高压分压器、球隙保护电阻及保护球隙，如图 3。

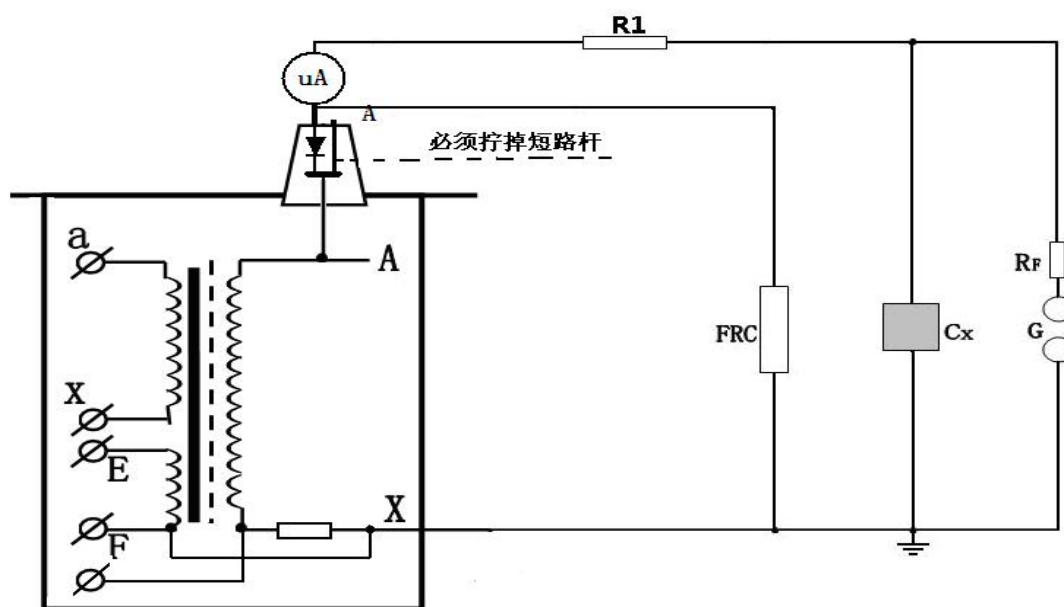
做直流耐压试验请另外加上微安表，微安表必须接在硅堆和被试器之间，油变或气变一般拧在高压头上面（要求拧出短路杆），干变拧在外置硅堆上面；

为了更准确显示高压直流泄漏电流，请将分压器的高压线接在微安表和硅堆之间，（油变、气变）如图4，（干变）如图5。



图中：R1—限流电阻 FRC—标准高压分压器 RF—球隙保护电阻
G—保护球隙 CX—被试品

图3 工频耐压试验原理图



图中：R1—限流电阻 FRC—标准高压分压器 RF—球隙保护电阻
G—保护球隙 CX—被试品 uA—微安表

图4 直流耐压试验原理图(油变、气变)

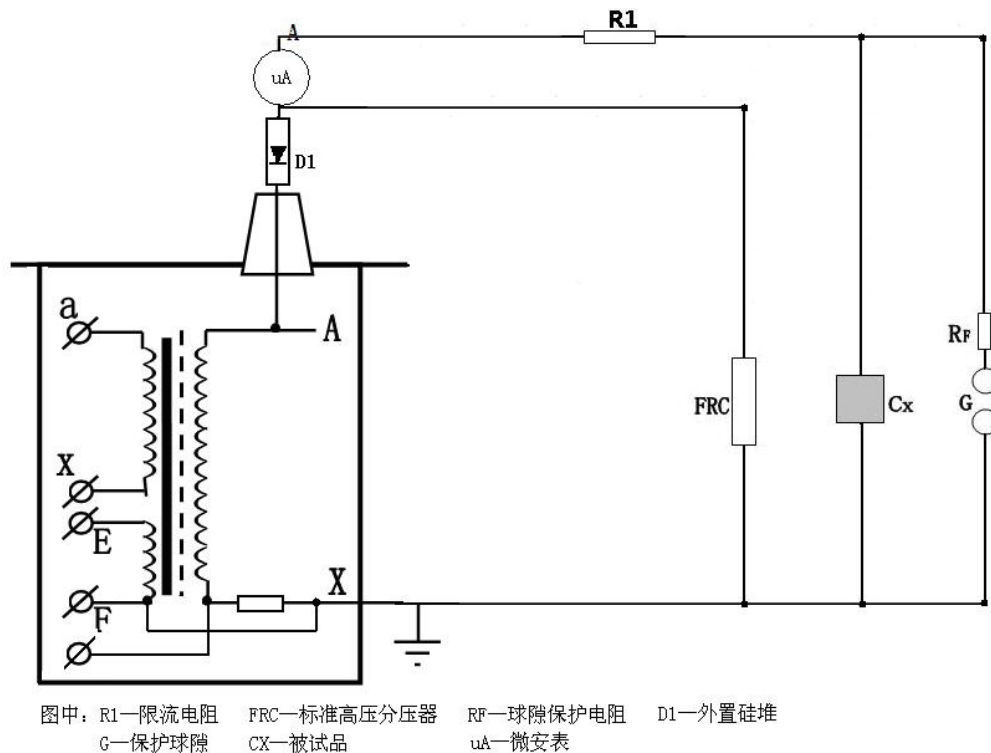


图5 直流耐压试验原理图(干变)

耐压试验中限流电阻 R1 应根据试验变压器的额定容量来选择。如高压侧额定输出电流在 100~300mA 时，可取 $0.5 \sim 1 \Omega / V$ (试验电压)；高压侧额定输出电流为 1A 以上时，可取 $1 \Omega / V$ (试验电压)。常用水电阻作为限流电阻，管子长度可按 150kV/m 考虑，管子粗细应具有足够的热容量(水阻液配制方法：用蒸馏水加入适量硫酸铜配制成各种不同的阻值)。

球间隙及保护电阻：当电压超过球间隙整定值时(一般取试验电压的 110%~120%)，球间隙放电，对被试品起到保护作用。球间隙保护电阻可按 $1 \Omega / V$ (试验电压)选取。

在工频耐压试验中，低电压侧测量电压(仪表电压)不是非常准确的，其原因是由于试验变压器存在着漏抗，在这个漏抗上必然存在着压降或容升，使试品上的电压低于或高于低压侧测量电压表上反映出来的电压。工频耐压试验时，被试品上的电压高于试验变压器的输出电压，也就是所谓容升现象。感应耐压试验时，试验变压器的漏抗必然存在着压降。为了准确测量被试品上所施加的电压，因此常在高压侧接入标准高压分压器来测量电压。

六、操作要点

- 1、试验前，应了解被试品的试验电压，同时了解被试品的其他试验项目及以前的试验结果。若被试品有缺陷或异常，应在消除后再进行耐压试验。
- 2、试验现场应围好遮拦或围绳，挂好标示牌，并派专人监护。
- 3、试验前，被试品表面应擦拭干净，将被试品的外壳和非被试绕组可靠接地。被试品为新冲油设备时，应按《规程》规定使油静止一定时间再升压，对 110kV 及以下的充油电力设备，在注满油后静置时间应不少于 24 小时，对 220kV 及 330kV 的充油电力设备，静置时间应不少于 48 小时。
- 4、接好试验接线后，应由有经验的人员检查，确认无误后方可升压。
- 5、升压前，首先检查调压器是否在零位。调压器在零位方可升压。
- 6、升压过程中不仅要监视电压的变化，还应监视电流的变化，以及被试品泄漏电流的变化。升压时要均匀升压，不能太快。升至规定试验电压时，开始计时，时间到后，缓慢均匀降下电压。绝不允许不降压就先跳开电源开关。
- 7、试验中发现被试品有异常声响、冒烟等应立即降下电压，拉开电源，在高压侧挂上接地线后，再查明原因。耐压试验前后均应测量被试品的绝缘电阻。

七、面板功能说明

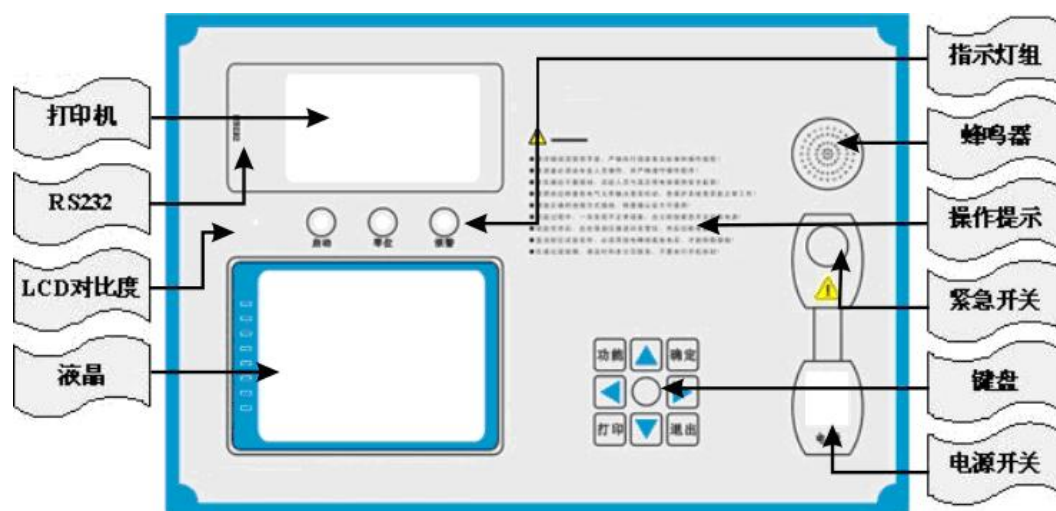


图 6 控制箱（台）面板结构图

打印机：打印机是热敏打印机，当试验完成后按键盘上的“打印”按钮打印试验结果。

RS232: RS232 是与计算机相连的串口通信接口，是用户选配接口，本装置没有配置这个接口。

LCD 对比度: 因为液晶显示屏在温度和光线有所不同时稍有些变化，可以通过 LCD 对比度调节背光到适合亮度。

液晶: 320X240 像素点阵白色背光液晶，在强光和阴暗环境下都十分清楚。

指示灯: 由启动灯、零位灯、报警灯三个灯组成，启动灯和报警灯是高亮七彩灯。

操作提示: 有一些简短的提示语句和安装接线图。

紧急开关: 在紧急情况下按此开关，即可以切断变压器电源，也可以切断工作电源。（箱式安装在面板上，台式安装在柜体上）

键盘: 由上、下、左、右、设置、打印、确定、取消 8 个键组成，是用户和设备交互的终端。

电源开关: 工作电源，带通电指示灯。

八、软件使用说明

按试验要求将控制部分、试验变压器、被试品正确接好线，必须可靠接地，请参考图 1、图 2、图 3、图 4、图 5。

1、开机使用

开机处于“欢迎界面”，如图 7：

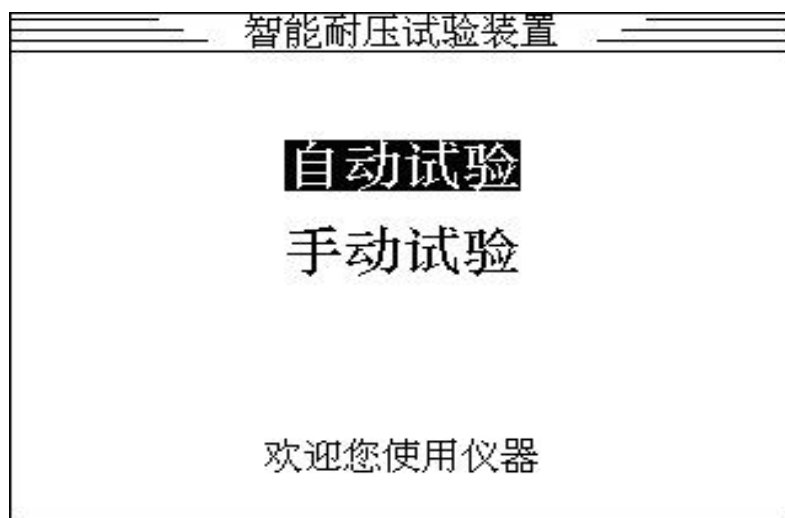


图 7 欢迎界面

根据键盘的示图 8，按上↑、下↓、左←，右→可以切换“自动耐压试验”或“手动耐压试验”，在“自动试验”或“手动试验”里面选择“交流试验方式”或“直流试验方式”。如图 9



图 8 键盘界面

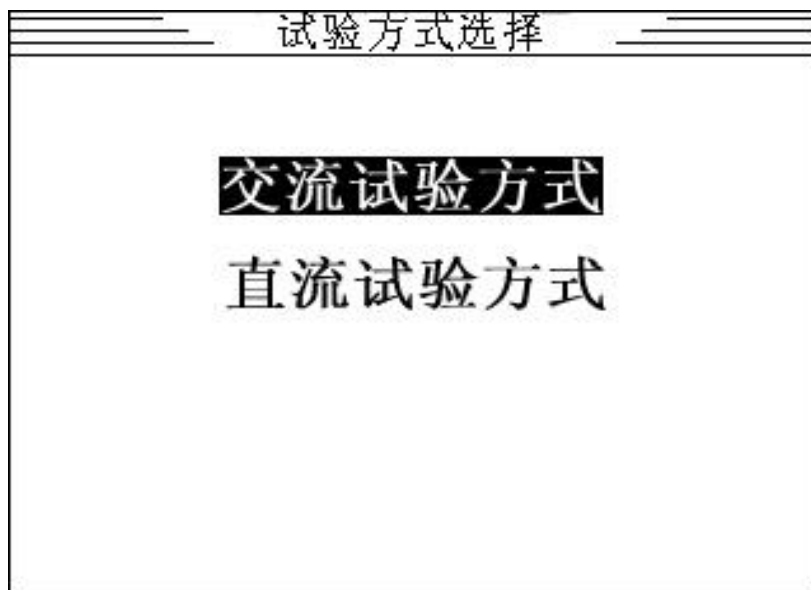


图 9

说明：

(1) 当配置的是交直流两用控制部分时，使用直流输出时软件操作请进入直流试验方式，交流输出时软件操作请进入交流试验方式，如果选择错误会导致仪器显示电压会和输出实际电压不一致。

(2) 当配置的是交直流两用变压器时，使用直流时请将变压器的短路杆取出，当使用交流时请将短路杆插入拧紧。

(3) 如果配置的是交流控制部分时，软件界面里就没有交直流试验方式(如图 9)的选择项。

选中试验方式后，按确定可以进入主界面，如图 10：

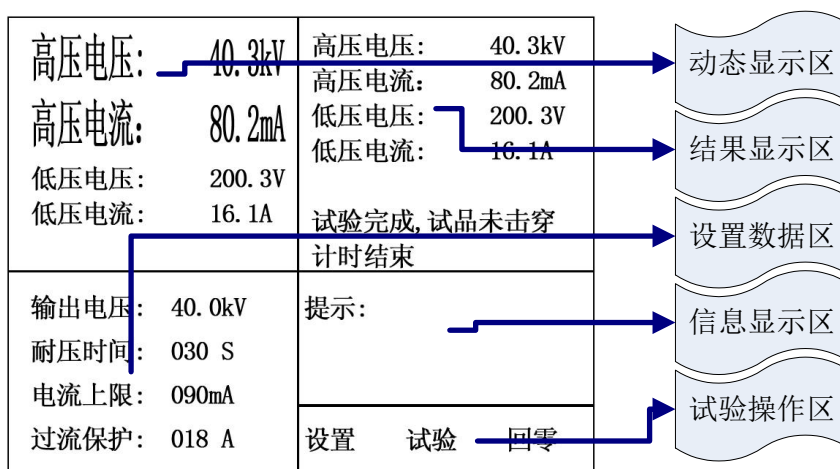


图 10 主界面

动态显示区：一直处于采集信号，并显示高压电压、高压电流、低压电压、低压电流。

结果显示区：如果试验没有被击穿时，显示平均高压电压，平均高压电流，平均低压电压，平均低压电流，绝缘电阻；否之，显示峰值电压，峰值电流，低压电压，低压电流。

设置数据区：设置试验中需要的参数数据

输出电压为在自动方式下的升压目标耐压值

耐压时间为耐压过程的时间长度

电流上限为高压电流峰值的上限，高压电流超过电流上限将认为击穿
过流保护为低压电流峰值的上限，低压电流超过过流保护将认为击穿

信息显示区：显示试验过程中的试验状态和提示信息。

试验操作区：选择设置、试验、回零命令。

2、设置参数

在主界面上，选中“设置”，然后按确定后进入设置界面,如图 11:

高压电压: 40.3kV 高压电流: 80.2mA 低压电压: 200.3V 低压电流: 16.1A	高压电压: 40.3kV 高压电流: 80.2mA 低压电压: 200.3V 低压电流: 16.1A 试验完成, 试品未击穿 计时结束
输出电压: 40.0kV 耐压时间: 030 S 电流上限: 090mA 过流保护: 018 A	提示: 设置 试验 回零

图 11 设置界面

按左←, 右→时切换光标移动位置, 按上↑、下↓时更改光标位置数据的值。光标位置和设置的数值全部可以自动循环, 前且在使用时有默认的标准值。如果所有的参数都设置完成, 按取消退出设置回到主界面开始状态。

3、手动试验

零位检查—当选中“试验”后，按确定就进入提示试验状态。如果调压器不在零位，将提示“试验前请先回零”，退出试验并且切换到回零命令。

试验过程—回零确认后，可以进行试验。选中“试验”后按确定，接触器合闸，这时输出电压几乎为 0，如图 12：

高压电压: 40.3kV 高压电流: 80.2mA 低压电压: 200.3V 低压电流: 16.1A	计时:004S
输出电压: 40.0kV 耐压时间: 030 S 电流上限: 090mA 过流保护: 018 A	提示:开始计时... 升压↑ 计时← 降压↓ 取消→ 设置 试验 回零

图 12 手动提示界面

按上↑，高压电压将不断升压，松开就停止升压，如果到上限就提示满量程；
按下↓，高压电压将不断降压，松开就停止降压，如果到下限就提示已回零；
按计时←，计时开始工作，到耐压时间计时结束完成试验；
按取消→，取消试验过程；

在升压过程中，如果高压电流峰值超过“电流上限”值或低压电流峰值超过“过流保护”值将认为被试品被击穿，接触器立刻分闸并显示试验结果，包括峰值电压、峰值电流、低压电流等，调压器开始回零，回零完成试验结束。如果在耐压过程中，高压电流和低压电流峰值没有超设置上限值，认为被试品未击穿，结果显示区就显示耐压电压、高压电流、低压电流、绝缘电阻等，调压器开始回零，回零完成后接触器分闸试验结束。

4、自动试验

自动试验和手动试验的试验过程类似，首先也进行回零检查，确认后进入如

下界面, 如图 13:

高压电压: 40.3kV 高压电流: 80.2mA 低压电压: 200.3V 低压电流: 16.1A	
输出电压: 40.0kV 耐压时间: 030 S 电流上限: 090mA 过流保护: 018 A	提示: 开始 取消
	设置 试验 回零

图 13 自动提示界面

按上方法切换到“开始”确定后进行试验，与手动试验不同之处就是升压过程将自动升压到“输出电压”值，然后进行计时。

升压过程为逼近方式，首先升到接近目标值，然后再进行微调，保证高压电压值几乎为输出电压值。

5、功能选择

按键盘上的“设置”就进入功能界面, 如图 14:

功能管理界面

时钟设置
注意事项
接线示意图

图 14 功能界面

进入功能界面后，可以选择“时钟设置”、“注意事项”等界面。

时钟设置：设置时钟的时间，为打印报表提供时间依据。

注意事项：为用户提供一些操作规范和安全注意事项。

6、打印

按键盘“打印”按键可以打印试验果，在此不赘述。

七、产品维护

- 1、开箱验收时，应检查主控回路接线是否松动，调压器电刷是否接触良好。
- 2、长期不用时，使用前应用 500V 兆欧表测量绝缘电阻，其阻值不低于 0.5MΩ。
- 3、电源电压应符合控制箱（台）说明书上的输入电压值要求。
- 4、本控制箱（台）设有过电流保护，出厂已调整为额定电流的 50%。用于小负载时，应根据被试品的额定容量电流重新设定；
- 5、使用完毕后，应关好控制箱（台）门盖，以保持内部清洁。

八、注意事项

1、按照您所进行的试验接好工作线路。试验变压器的外壳以及操作系统的外壳必须可靠接地。试验变压器的测量绕组的 F 端和外壳必须可靠接地。

2、做串级试验时，第二级、第三级试验变压器的低压绕组成 X 端，测量绕组的 F 端以及高压绕组的 X 端（高压端）均接本级试验变压器外壳。第二级、第三级试验变压器的外壳必须通过绝缘支架接地。

接通电源前，控制箱（台）的调压器必须调到零位后方可接通电源，合闸，开始升压。

3、从零开始匀速旋转调压器手轮升压。升压方式有：快速升压法，即 20s 逐级升压法；慢速升压法，即 60s 逐级升压法；极慢速升压法供选用。电压从零开始按一定的升压方式和速度上升到您所需的额定试验电压的 75% 后，再以每秒 2% 额定试验电压的速度升到您所需的试验电压，并密切注意测量仪表的及被试品的情况。升压过程中或试验过程中如发现测量仪表的指示及被试品情况异常，应立即降压，切断电源，查明情况。

4、试验完毕后，应在等调压器返回至零位，然后切断电源。

5、本产品不得超过额定参数使用。

6、使用本产品做高压试验时，除熟悉本说明书外，还必须严格执行国家有关标准和操作规程。可参照 GB311.1 - 97《高压输变设备的绝缘配合，高压试验技术》；《电气设备预防性试验规程》等。

7、控制箱（台）应与试验变压器配套使用，控制箱（台）的使用方法，请详细参阅控制器的使用说明书。